

**CL.1 Wannen-Fünflochbatterie für Wannenrandmontage mit Umstellung -  
Champagne (22kt Gold)**

CL.1

ST 030 100 2705



- Ausladung 200 mm
  - rechteckiges Strahlbild mit 55 Einzelstrahlen
  - Handbrause: COMPACT RAIN, Durchfluss max. 6,8 l/min (bei 3 Bar)
  - Schlauchbrausegarnitur mit Antikalk-System
  - Armaturenhöhe 125 mm
  - Höhe bis Luftsprudler 108 mm
  - Anschluss 1/2"
  - Bohrungsdurchmesser Auslauf 35 mm
  - Bohrungsdurchmesser Seitenventil 32 mm
  - Rosette für Schlauchbrausegarnitur 60 x 60 mm
  - Rosette für Seitenventil 60 x 60 mm
  - Metallbrauseschlauch 2250 mm mit integriertem Verdrehschutz
- Eigensicher gegen Rückfließen.**

	Champagne (22kt Gold)	ST 030 100 2705-47
	Chrom	ST 030 100 2705-00
	Platin gebürstet	ST 030 100 2705-06
	Dark Chrome	ST 030 100 2705-19
	Champagne gebürstet (22kt Gold)	ST 030 100 2705-46
	Dark Platinum gebürstet	ST 030 100 2705-99

**Einzelkomponenten dieses Sets**

Für dieses Set benötigen Sie folgende Komponenten

	1x	27 702 980-47		1x	29 140 670-47
	1x	13 612 705-47		1x	20 000 705-47
	1x	20 000 706-47			



**CL.1 Wannen-Fünflochbatterie für Wannenrandmontage mit Umstellung -  
Champagne (22kt Gold)**

CL.1

ST 030 100 2705



Passt zu: IMO, MEM, CL.1, CYO

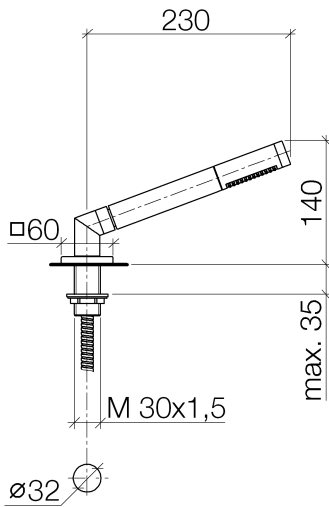
- COMPACT RAIN, Durchfluss max. 6,8 l/min (bei 3 Bar)
- mit Antikalk-System
- Rosette 60 x 60 mm
- Bohrungsdurchmesser 32 mm
- Metallbrauseschlauch 2250 mm mit integriertem Verdrehschutz

Späterer Brauseschlauch-Wechsel ohne Ausbau der Armatur möglich aufgrund zweiteiliger Bauweise.

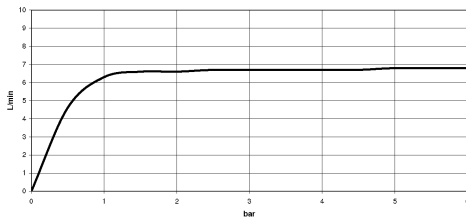
Eigensicher gegen Rückfließen.

	Champagne (22kt Gold)	27 702 980-47
	Chrom	27 702 980-00
	Platin gebürstet	27 702 980-06
	Platin	27 702 980-08
	Dark Chrome	27 702 980-19
	Messing gebürstet (23kt Gold)	27 702 980-28
	Schwarz matt	27 702 980-33
	Champagne gebürstet (22kt Gold)	27 702 980-46
	Chrom gebürstet	27 702 980-93
	Dark Platinum gebürstet	27 702 980-99

ST 030 100 2705



### Durchflussdiagramm

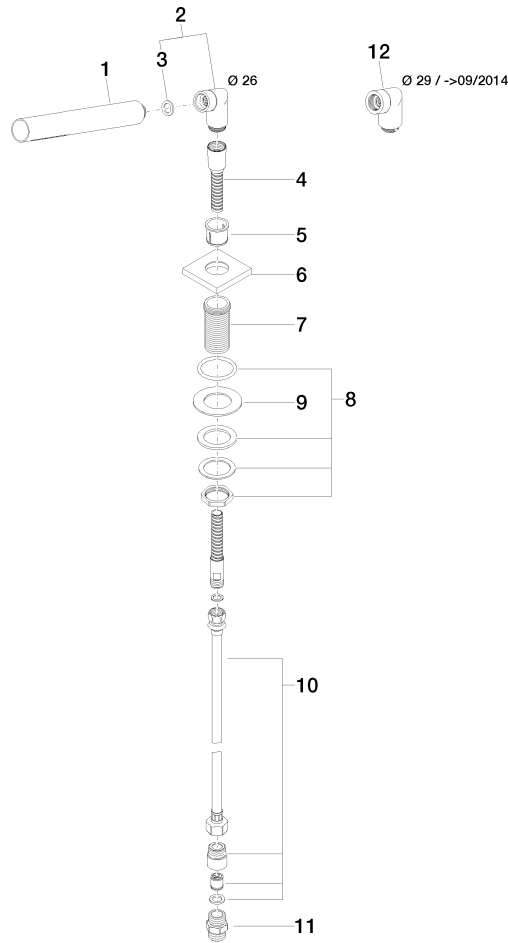


### Zertifikate

Belgaqua\_21-383- WRAS\_2209005.  
27\_8.

ST 030 100 2705

Ersatzteile für die  
anderen  
Oberflächenvarianten  
finden Sie hier:  
Chrom



**Ersatzteilstückliste**

Nr.	Artikelnummer	Benennung	Verbaumenge	Lieferzeit
1	90 12 11 140 30-47	Brause	1	30
2	04 24 04 287 00-47	Nippel	1	30
3	90 14 20 002 00 90	Dichtung	1	2
4	28 322 970-47	Metall-Brauseschlauch 1/2" x 3/8" x 1750 mm - Champagne (22kt Gold)	1	30
5	90 18 40 085 00 90	Huelse	1	2
6	09 27 68 003-47	Rosette	1	30
7	09 30 01 090-07	Huelse	1	30
8	04 23 10 032 46 90	Befestigungssatz	1	2
9	09 30 11 060 90	Scheibe	1	2
10	12 505 970 90	Druckschlauch 1/2" x 3/8" x 500 mm -	1	2
11	90 24 03 168 00 90	Nippel	1	2
12	04 24 04 187 00-47	Nippel	1	60

**CL.1 Wannen-Fünflochbatterie für Wannenrandmontage mit Umstellung -  
Champagne (22kt Gold)**

CL.1

ST 030 100 2705



- automatische Umstellung Wanne/Brause
- Bohrungsdurchmesser 32 mm
- Rosette 60 x 60 mm
- Anschluss 1/2"
- Durchfluss max. 64,9 l/min bei 3 bar Fließdruck

Passt zu: IMO, MEM, CYO

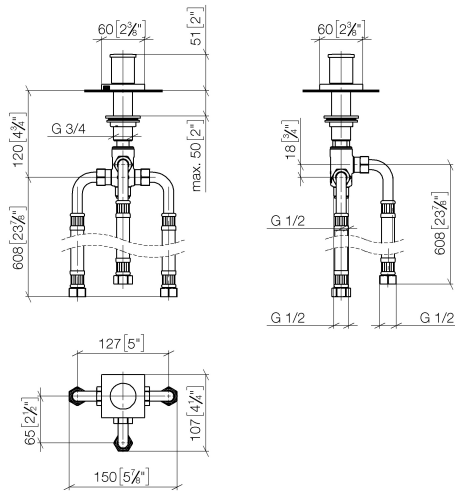
	Champagne (22kt Gold)	29 140 670-47
	Chrom	29 140 670-00
	Platin gebürstet	29 140 670-06
	Platin	29 140 670-08
	Dark Chrome	29 140 670-19
	Messing gebürstet (23kt Gold)	29 140 670-28
	Schwarz matt	29 140 670-33
	Champagne gebürstet (22kt Gold)	29 140 670-46
	Chrom gebürstet	29 140 670-93
	Dark Platinum gebürstet	29 140 670-99



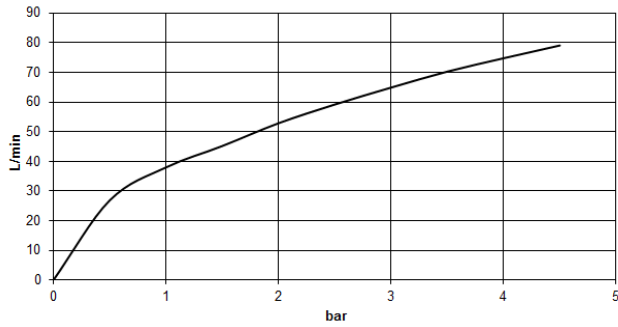
**CL.1 Wannen-Fünflochbatterie für Wannenrandmontage mit Umstellung -  
Champagne (22kt Gold)**

CL.1

ST 030 100 2705  
mm [inches]



**Durchflussdiagramm**



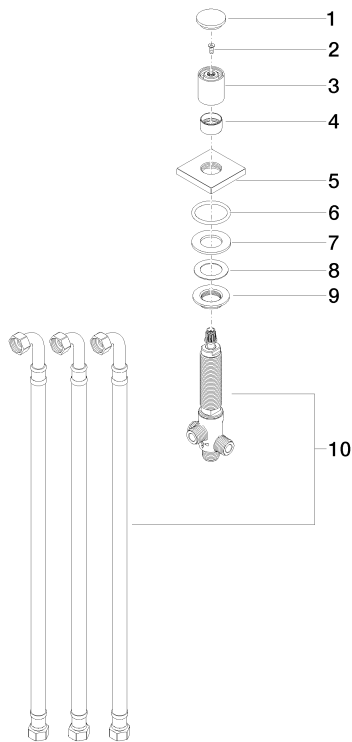


**CL.1 Wannen-Fünflochbatterie für Wannenrandmontage mit Umstellung -  
Champagne (22kt Gold)**

CL.1

ST 030 100 2705

Ersatzteile für die  
anderen  
Oberflächenvarianten  
finden Sie hier:  
Chrom



**Ersatzteilstückliste**

Nr.	Artikelnummer	Benennung	Verbaumenge	Lieferzeit
1	09 20 71 003-47	Griff	1	30
2	90 30 30 014 00 90	Schraube	1	2
3	09 20 71 002-47	Griff	1	30
4	09 16 01 012-47	Ring	1	30
5	09 27 67 006-47	Rosette	1	30
6	90 14 10 043 00 90	Dichtung	1	2
7	09 14 05 014 90	Dichtung	1	2
8	09 14 40 002 90	Dichtung	1	2
9	09 23 10 004 90	Mutter	1	2
10	90 17 09 051 00 90	Umstellung	1	2


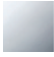


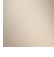

**CL.1 Wannen-Fünflochbatterie für Wannenrandmontage mit Umstellung -  
Champagne (22kt Gold)**

CL.1

ST 030 100 2705



- Ausladung 200 mm
- rechteckiges Strahlbild mit 55 Einzelstrahlen
- Armaturenhöhe 125 mm
- Höhe bis Luftsprudler 108 mm
- Bohrungsdurchmesser 35 mm
- Anschluss 1/2"
- Durchfluss max. 24,6 l/min bei 3 bar Fließdruck

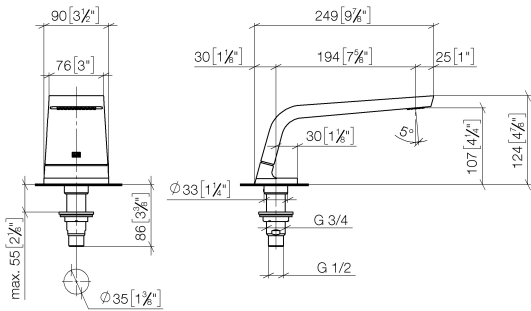
	Champagne (22kt Gold)	13 612 705-47
	Chrom	13 612 705-00
	Platin gebürstet	13 612 705-06
	Dark Chrome	13 612 705-19
	Champagne gebürstet (22kt Gold)	13 612 705-46
	Dark Platinum gebürstet	13 612 705-99



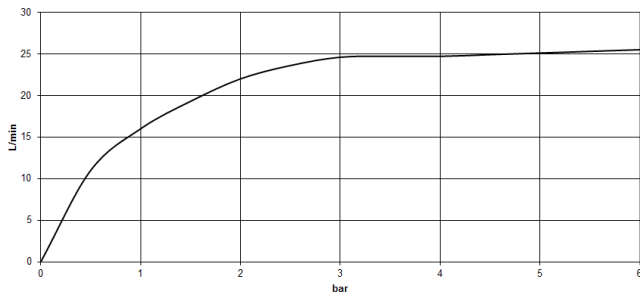
**CL.1 Wannen-Fünflochbatterie für Wannenrandmontage mit Umstellung -  
Champagne (22kt Gold)**

CL.1

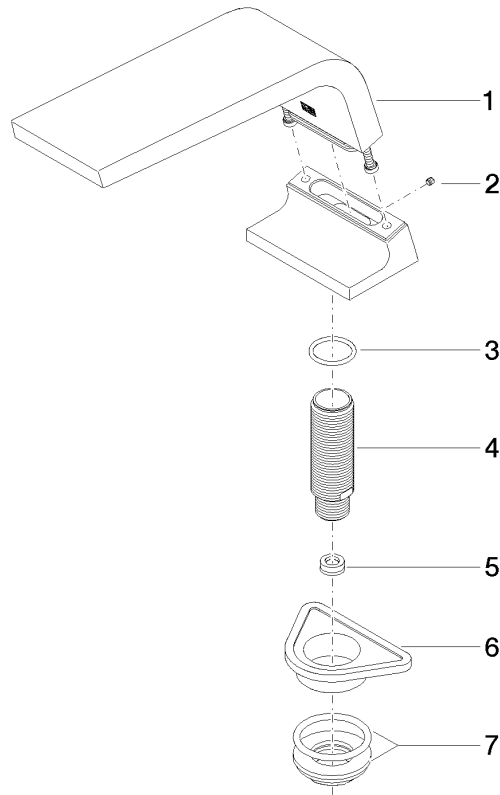
ST 030 100 2705  
mm [inches]



**Durchflussdiagramm**



ST 030 100 2705  
Ersatzteile für die  
anderen  
Oberflächenvarianten  
finden Sie hier:  
Chrom



### Ersatzteilstückliste

Nr.	Artikelnummer	Benennung	Verbaumenge	Lieferzeit
1	90 11 70 007 00-47	Auslauf	1	30
2	09 31 11 099 90	Stift	1	2
3	09 14 10 009 90	Dichtung	1	2
4	09 30 01 117 90	Anschluss	1	2
5	09 23 01 057 90	Durchflussbegrenzer	1	2
6	09 18 40 090 90	Hülse	1	2
7	04 23 10 004 03 90	Befestigungssatz	1	2

**CL.1 Wannen-Fünflochbatterie für Wannenrandmontage mit Umstellung -  
Champagne (22kt Gold)**

CL.1

ST 030 100 2705

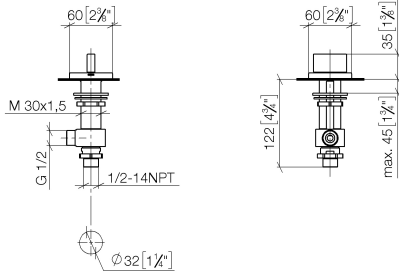
- Bohrungsdurchmesser Seitenventil 32 mm
- Rosette 60 x 60 mm
- mit Kaltkennzeichnung



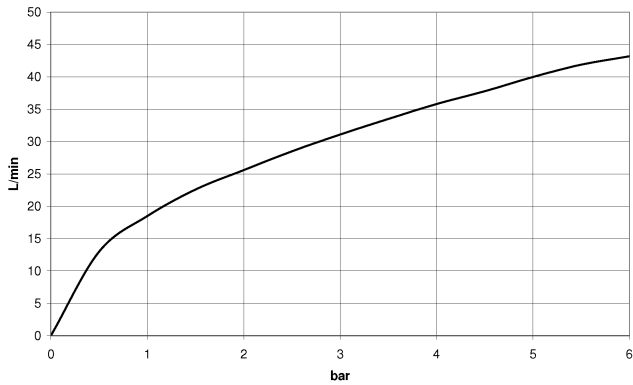
	Champagne (22kt Gold)	20 000 705-47
	Chrom	20 000 705-00
	Platin gebürstet	20 000 705-06
	Dark Chrome	20 000 705-19
	Champagne gebürstet (22kt Gold)	20 000 705-46
	Dark Platinum gebürstet	20 000 705-99



ST 030 100 2705  
mm [inches]



**Durchflussdiagramm**

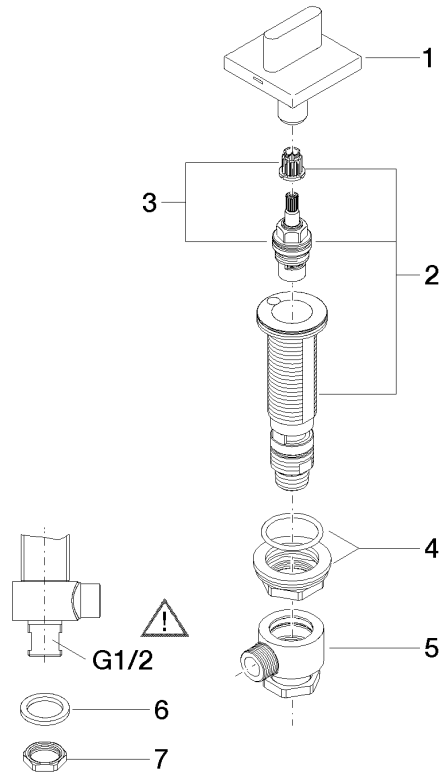


**Zertifikate**

WRAS\_2103001.



ST 030 100 2705  
Ersatzteile für die  
anderen  
Oberflächenvarianten  
finden Sie hier:  
Chrom



**Ersatzteilstückliste**

Nr.	Artikelnummer	Benennung	Verbaumenge	Lieferzeit
1	90 20 70 051 04-47	Griff ( cold )	1	30
2	04 17 11 058 33 90	Seitenteil	1	2
3	90 90 03 133 00 90	Oberteil	1	2
4	04 23 10 032 78 90	Befestigungssatz	1	2
5	04 17 11 023 10 90	Verteiler	1	2
6	90 23 30 040 00-47	Verschraubung	1	30
7	09 30 11 059 90	Scheibe	1	2
8	09 23 10 012 90	Mutter	1	2

**CL.1 Wannen-Fünflochbatterie für Wannenrandmontage mit Umstellung -  
Champagne (22kt Gold)**

CL.1

ST 030 100 2705

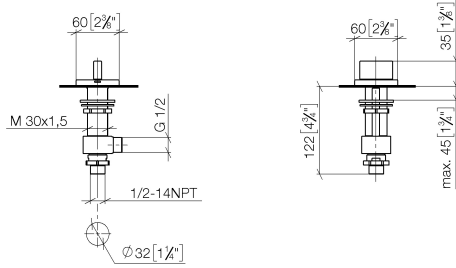
- Bohrungsdurchmesser Seitenventil 32 mm
- Rosette 60 x 60 mm
- mit Warmkennzeichnung



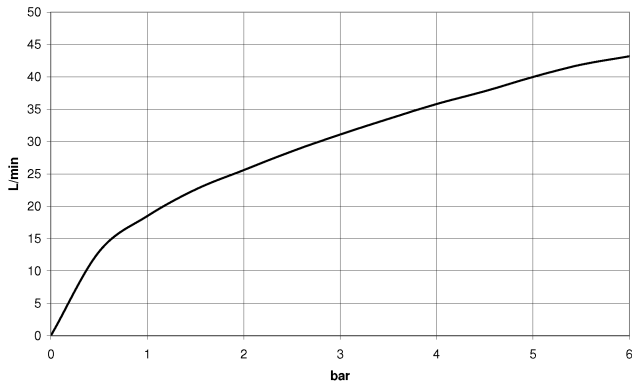
	Champagne (22kt Gold)	20 000 706-47
	Chrom	20 000 706-00
	Platin gebürstet	20 000 706-06
	Dark Chrome	20 000 706-19
	Champagne gebürstet (22kt Gold)	20 000 706-46
	Dark Platinum gebürstet	20 000 706-99



ST 030 100 2705  
mm [inches]



**Durchflussdiagramm**



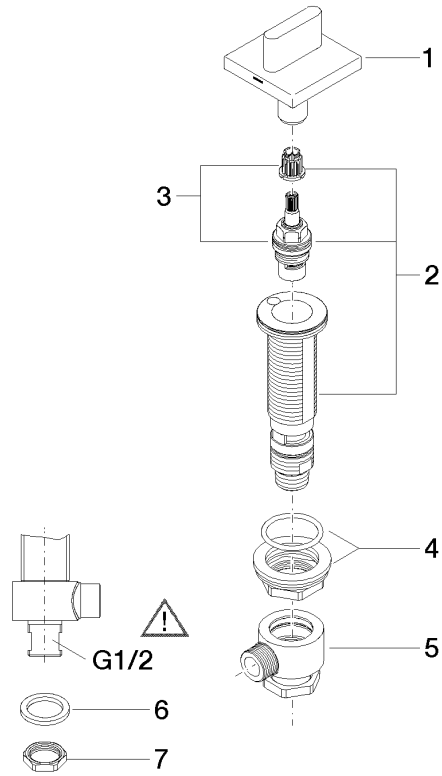
**Zertifikate**

WRAS\_2103001.

**CL.1 Wannen-Fünflochbatterie für Wannenrandmontage mit Umstellung -  
Champagne (22kt Gold)**

CL.1

ST 030 100 2705  
Ersatzteile für die  
anderen  
Oberflächenvarianten  
finden Sie hier:  
Chrom



**Ersatzteilstückliste**

Nr.	Artikelnummer	Benennung	Verbaumenge	Lieferzeit
1	90 20 70 051 05-47	Griff ( hot )	1	30
2	04 17 11 058 32 90	Seitenteil	1	2
3	90 90 03 132 00 90	Oberteil	1	2
4	04 23 10 032 78 90	Befestigungssatz	1	2
5	04 17 11 023 10 90	Verteiler	1	2
6	90 23 30 040 00-47	Verschraubung	1	30
7	09 30 11 059 90	Scheibe	1	2
8	09 23 10 012 90	Mutter	1	2